

Fiche technique

Caractéristiques du produit



Table électrique réfrigérée positive GN1/1, 2 portes, sans rebord inox 230V

| | | |
|---------------|--------------------------|---|
| Modèle | Code SAP | 00003899 |
| SCH 2D DH | Groupe d'articles | Tables réfrigérées positives et negatives |



- Matériel: Inox
- Taille de l'appareil - GN / EN: GN 1/1
- Nombre de GN / EN: 2
- Nombre de portes: 2
- Type de contrôle: Digitale
- Température minimale de l'appareil [° C]: -2
- Température maximale de l'appareil [° C]: 8
- Température ambiante maximale [° C]: 43
- Épaisseur de l'isolation [mm]: 70
- Unité: Droite

| | | | |
|----------------------------------|--------------------|---|--------|
| Code SAP | 00003899 | Classe d'énergie | C |
| Largeur nette [mm] | 1380 | Nombre de portes | 2 |
| Profondeur nette [mm] | 700 | Nombre de GN / EN | 2 |
| Hauteur nette [mm] | 850 | Taille de l'appareil - GN / EN | GN 1/1 |
| Poids net [kg] | 100.00 | Température minimale de l'appareil [° C] | -2 |
| Puissance électrique [kW] | 0.350 | Température maximale de l'appareil [° C] | 8 |
| Alimentation | 230 V / 1N - 50 Hz | Réfrigérant | R290 |

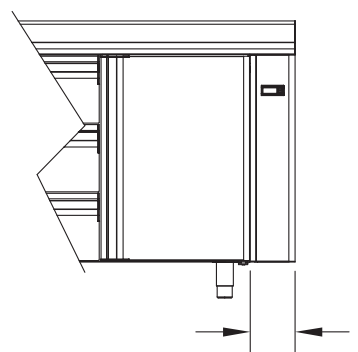
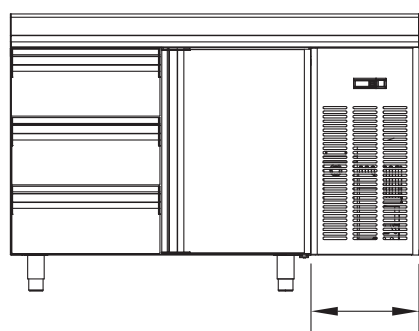
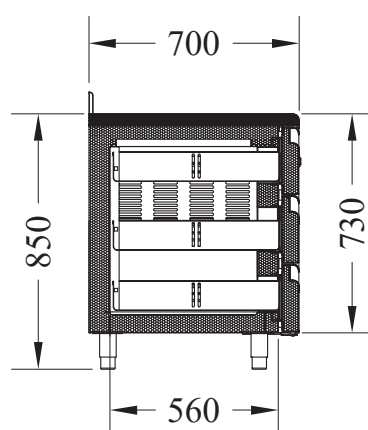
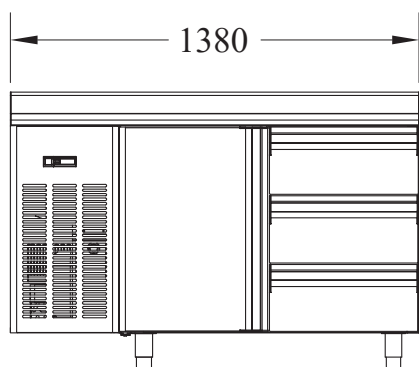
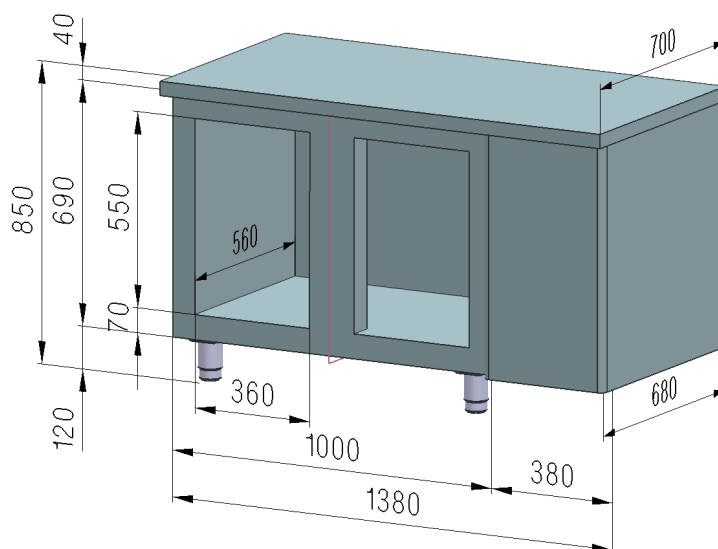
Fiche technique

Dessin technique



Table électrique réfrigérée positive GN1/1, 2 portes, sans rebord inox 230V

| | | |
|---------------|--------------------------|---|
| Modèle | Code SAP | 00003899 |
| SCH 2D DH | Groupe d'articles | Tables réfrigérées positives et negatives |



Fiche technique

Avantages du produit



Table électrique réfrigérée positive GN1/1, 2 portes, sans rebord inox 230V

| | | |
|---------------|--------------------------|---|
| Modèle | Code SAP | 00003899 |
| SCH 2D DH | Groupe d'articles | Tables réfrigérées positives et negatives |

1

Classe climatique Tropico

Fonctionne jusqu'à 43 °C.

- Fonctionnalité garantie même dans l'environnement chaud de la cuisine

2

Isolation 60mm

Pertes minimales

- Faible consommation d'énergétique
- Réduction de l'impact environnemental

Fiche technique

Paramètres techniques



Table électrique réfrigérée positive GN1/1, 2 portes, sans rebord inox 230V

| | | |
|---------------|--------------------------|---|
| Modèle | Code SAP | 00003899 |
| SCH 2D DH | Groupe d'articles | Tables réfrigérées positives et negatives |

1. Code SAP:

00003899

2. Largeur nette [mm]:

1380

3. Profondeur nette [mm]:

700

4. Hauteur nette [mm]:

850

5. Poids net [kg]:

100.00

6. Largeur brute [mm]:

1450

7. Profondeur brute [mm]:

750

8. Hauteur brute [mm]:

900

9. Poids brut [kg]:

120.00

10. Type d'appareil:

Appareil électrique

11. Puissance électrique [kW]:

0.350

12. Alimentation:

230 V / 1N - 50 Hz

13. Classe d'énergie:

C

14. Réfrigérant:

R290

15. Matériel:

Inox

16. Température ambiante maximale [° C]:

43

17. Propriétés de l'appareil 2:

Refroidis

18. Taille de l'appareil - GN / EN:

GN 1/1

19. Nombre de GN / EN:

2

20. Pieds réglables:

Oui

21. Conception de pizzas:

Non

22. Épaisseur de l'isolation [mm]:

70

23. Nombre de portes:

2

24. Unité:

Droite

25. Type de contrôle:

Digitale

26. Température minimale de l'appareil [° C]:

-2

27. Température maximale de l'appareil [° C]:

8

28. Volume brut [m3]:

0.979

Fiche technique

Paramètres techniques



Table électrique réfrigérée positive GN1/1, 2 portes, sans rebord inox 230V

| | | |
|---------------|--------------------------|---|
| Modèle | Code SAP | 00003899 |
| SCH 2D DH | Groupe d'articles | Tables réfrigérées positives et negatives |

29. Volume net [m3]:

0.821